

Werktafels

Werktafel 1800 mm, vlak blad, opstaande rand, open onderbouw

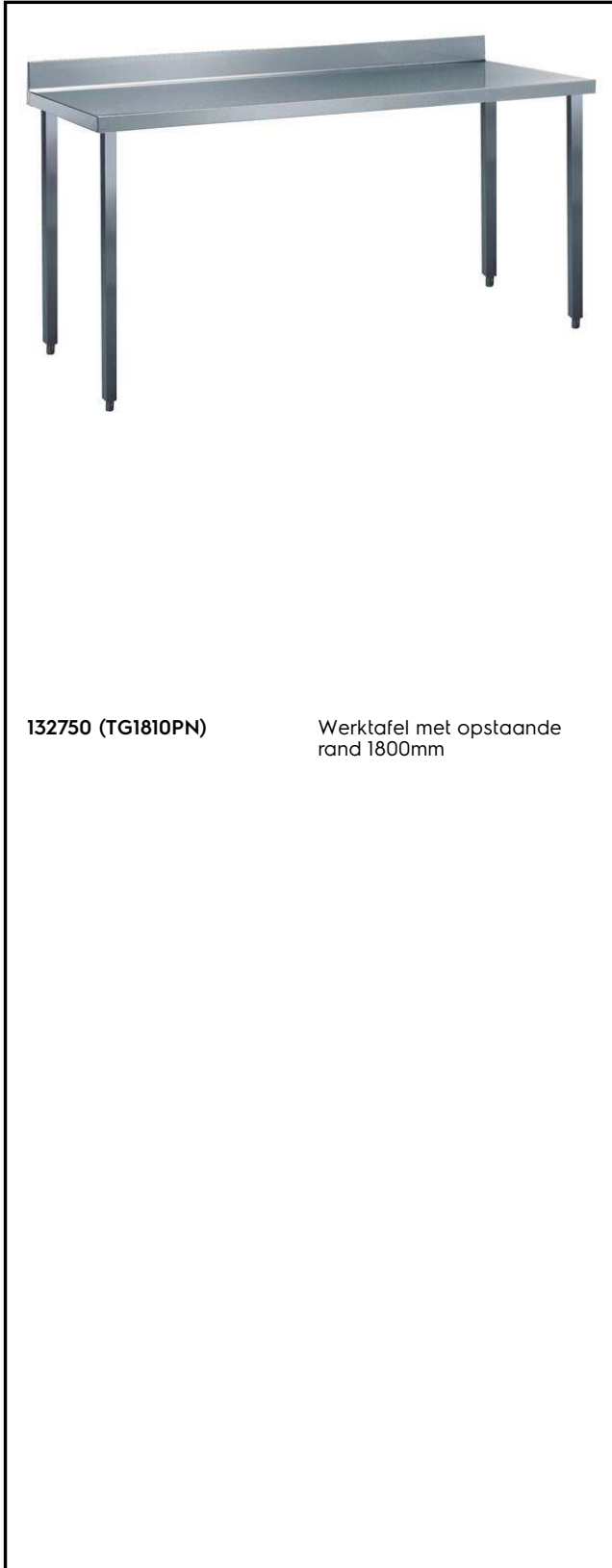
ITEM # _____

MODEL # _____

NAAM # _____

SIS # _____

AIA # _____



132750 (TG1810PN)

Werktafel met opstaande
rand 1800mm

Belangrijkste Gegevens

- De tafel kan optioneel uitgevoerd worden met een lade van 400 mm of 600 mm breedte, de laden zijn zodanig ontworpen dat extra laden kunnen worden toegevoegd onder de eerste lade, zodat een ladenset van 2, 3 of 4 laden kan worden samengesteld, naar wens van de klant.
- De stabiliteit, de degelijkheid en de betrouwbaarheid van de tafel zijn nauwkeurig getest.

Constructie

- 50 mm hoog werkblad van roestvrijstaal AISI304, 10/10 dik, met omgezette randen, voorzien van waterproof geluiddempend materiaal.
- De poten zijn van roestvrijstalen buis 40x40 mm met roestvrijstalen stelvoeten, +20/-20 mm in hoogte verstelbaar.
- Het bovenblad wordt zonder schroeven geplaatst op de poten, voor makkelijke montage.
- Een zwenkwielenset, een bodemschap, een driezijdig onderframe of een 400 of 600 mm brede losse lade of set van 4 lades, voor optionele plaatsing onder alle werktafels.
- Optioneel leverbaar 40 mm hoog bodemschap, geplaatst op een hoogte van 200 mm van de vloer. Het bodemschap is noodzakelijk voor het plaatsen van een ladenset.
- 100 mm hoge en 13 mm diepe opstaande rand met 10 mm afgeronde hoek.
- Geleverd in "knock-down" pakket.

Optionele Accessoires

- Onderlegger, 1800mm PNC 855148
- 4 zwenkwielen, 2 met rem, Ø100mm PNC 855150
- 3-zijdige frame voor tafel 1800mm PNC 855155
- Lade GN1/1-400mm PNC 855280
- Lade 600mm PNC 855281
- - NOT TRANSLATED - PNC 855295
- - NOT TRANSLATED - PNC 855298

Gekeurd: _____

Algemene Gegevens:

Afmetingen, extern,
breedte:

132750 (TG1810PN) 1800 mm

Afmetingen, extern, diepte: 700 mm

Afmetingen, extern, hoogte: 1000 mm

Opstaande rand, hoogte: 100 mm

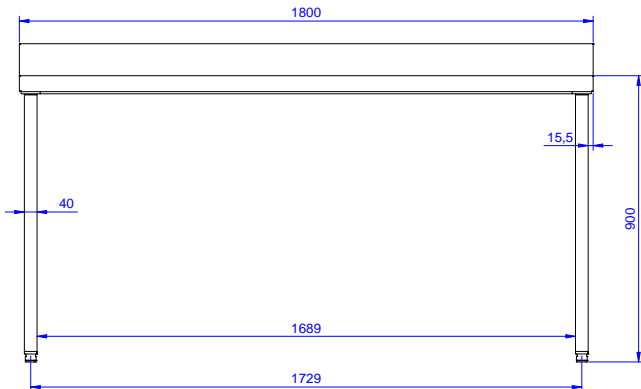
Opstaande rand, diepte: 13 mm

Opstaande rand, radius: R=10

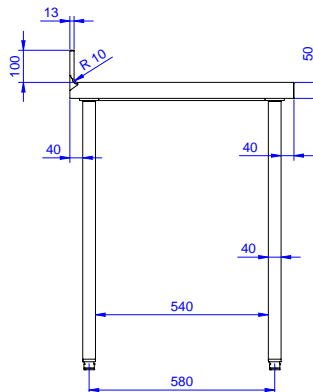
Werkblad dikte: 50 mm

Gewicht, netto: 54 kg

Front aanzicht



Zij aanzicht



Boven aanzicht

